

Motor op afstand binnen

245999

Zwart

EAN 5414425102464

Algemene informatie

Motor geïntegreerd	•
Met geluiddemper	•
Met geïsoleerde platdakopstand	-
Met geïsoleerde platdakopstand en geluiddemper	-
Met automatische terugslagklep	-
Met geïsoleerde schakelaar	-

Afmetingen (mm) (voor een uitgebreide maattekening zie de website)

Afmetingen (BxDxH) (mm)	309 x 280 x 244
Diameter uitblaasopening (mm)	150
Diameter inlaat (kanaal)(mm)	-
Diameter inlaat (opening op het dak)(mm)	-

Funcities

Bediening	bedieningspaneel afzuigkap
Aantal snelheden	3 + power
Minimale/ maximale werk temperatuur (°C)	-

Luchthoeveelheid en geluidsniveau

Vrijblazend debiet (m ³ /u)	1000
Luchthoeveelheid (m ³ /u) / druk (Pa) (EN 61591)	
- Stand 1	401/350
- Stand 2	503/370
- Stand 3	634/410
- Powerstand / stand 4	760/450

Geluidsniveau (dB(A) re 1 pW)/ Geluidsdruk (dB(A) re 20µPa)(EN 60704-2-13)

- Stand 1	42/30
- Stand 2	47/35
- Stand 3	53/40
- Powerstand / stand 4	57/43

Geluidsniveau gemeten aan de zuigzijde Lwa5 (dB(A) (DIN 45635-2)

- Stand 1	-
- Stand 2	-
- Stand 3	-
- Powerstand / stand 4	-

Technische eigenschappen

Elektrische aansluitwaarde (W)	250
Positie afvoer	boven/rechts/links/voor/achter
Gewicht motorunit (kg)	6
Materiaal dakmotor	-
Materiaal platdakopstand	-
Materiaal terugslagklep	-

Toebehoren en accessoires

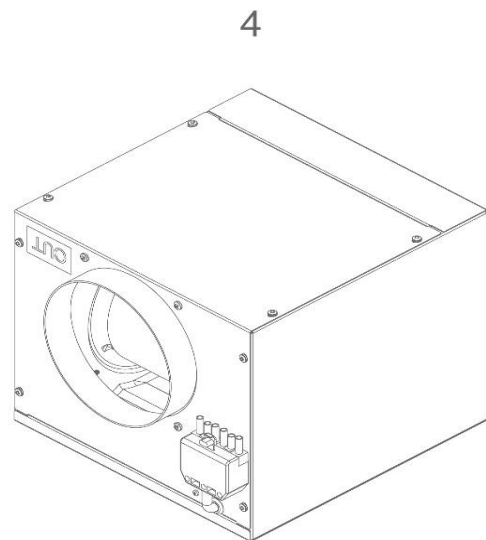
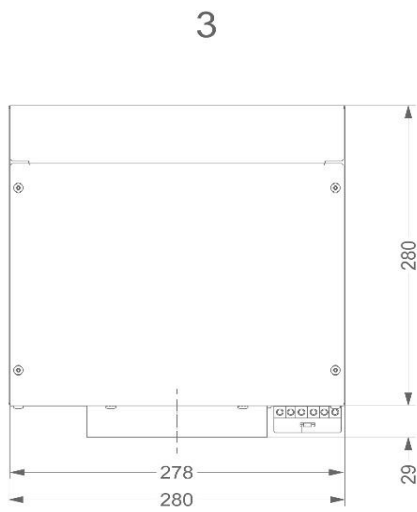
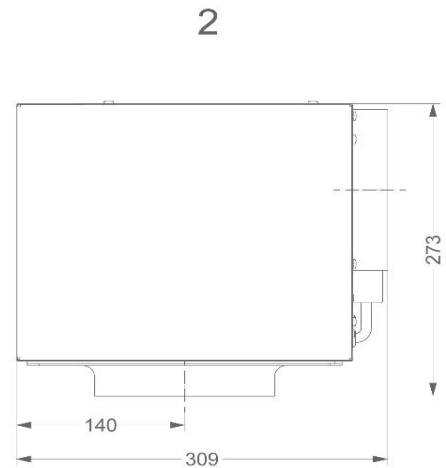
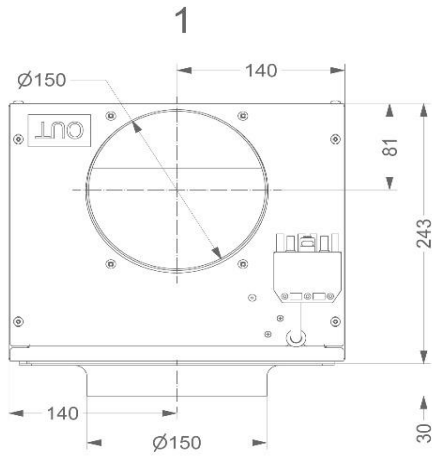
Verlengkabel voor motor op afstand (5m)	7000092
---	---------



Motor op afstand binnen

245999

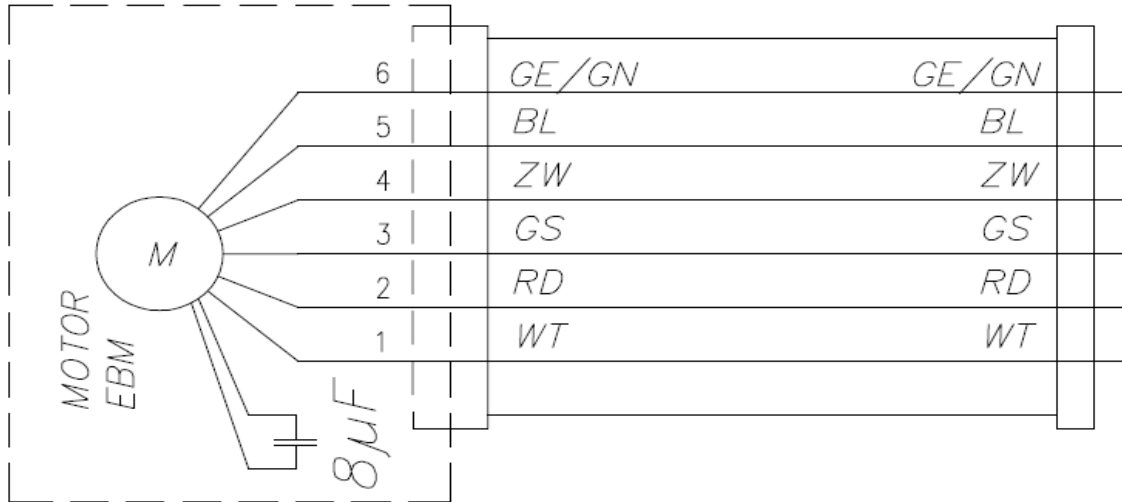
Zwart



Motor op afstand binnen

245999

Zwart



WT	wit	blanc	weiss	white
GE/GN	geel/groen	jaune/vert	gelb/grün	yellow/green
GS	grijs	gris	grau	grey
RD	rood	rouge	rot	red
BL	blauw	bleu	blau	blue
ZW	zwart	noir	schwarz	black
BR	bruin	brun	braun	brown
GE	geel	jaune	gelb	yellow